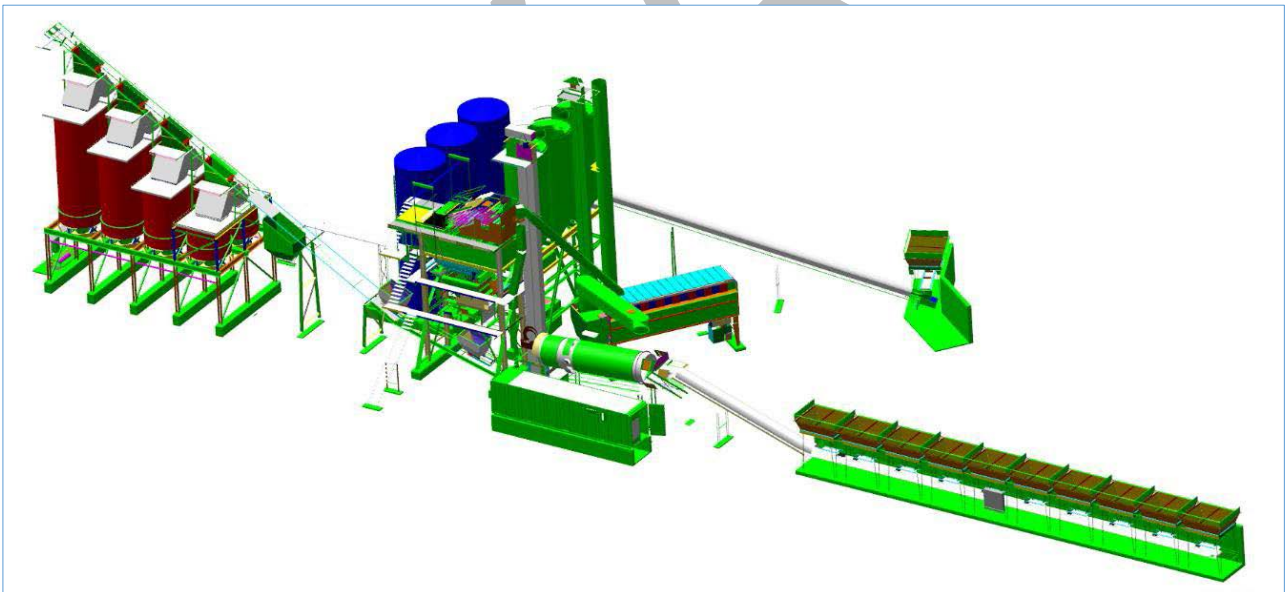




Afgørelse om terrænregulering
til
Pankas A/S, Bøgeholm Alle 7, 3450 Allerød



Pankas A/S
Rundforbivej 34, Trørød
2950 Vedbæk

UDKAST

AFGØRELSE OM TERRÆNREGULERING

Matr. nr. 11t Vassingerød By, Uggeløse, Bøgeholm Alle 7

Vi har den 13. august 2018 modtaget din ansøgning om terrænregulering i forbindelse med opførelse af asfalteret, lagerhal og kontorbygning. Det ansøgte kræver dispensation fra lokalplan 3-392.

Forvaltningens afgørelse

Ansøgningen er behandlet af Forvaltningen efter bemyndigelse fra det politiske udvalg.

Forvaltningen meddeler hermed dispensation i henhold til planlovens § 19 og 20 fra lokalplanens § 9.9 til den ansøgte terrænregulering:

- Udjævning af højdepunktet ved det nordlige skel fra kote 50 ned til kote 47.40
- Etablering af støjvold på den vestlige side af matriklen mod Farremosen i 4 meters højde over niveauplan i kote 47.60. Støjvoldens højde kan justeres for at opnå tilstrækkelig støjdæmpende effekt. Højden kan dog højst justeres med 1 meter uden fornyet godkendelse fra Allerød Kommune
- Etablering af en 0,5 meter høj og 2 meter bred jordvold langs skel mod syd.

Efter byggemodning af grunden fastsættes det fremtidige niveauplan til kote 47.60.

Begrundelsen for tilladelsen er, at der er tale om nødvendige og sædvanlige terrænreguleringer i forbindelse med den udnyttelse af grunden, som i øvrigt er i overensstemmelse med lokalplanen. Det er Forvaltningens vurdering, at det er hensigtsmæssigt, og at der kan opnås en god helhed, ved etablering af støjdæmpning i form af støjvold, som det også sker på andre ejendomme i erhvervsområdet. Det vurderes, at den lave jordvold langs skel mod syd ikke vil være til gene for naboerne Bøgeholm Alle 3 og 5, men tværtimod underbygge deres interesse i at overfladevand ikke afledes over skel mod deres ejendom.

Afgørelsen kan påklages, se nedenstående klagevejledning.

Sagsredegørelse

Ejendommen er omfattet af bestemmelserne i lokalplan 3-392 Erhvervsområde ved Farremosen.

Lokalplanens § 9.9 bestemmer at *der ikke uden kommunens godkendelse må terrænreguleres nærmere skel end 2 meter, og herudover med mere end +/- 1,5 meter i forhold til det eksisterende terræn.*

Allerød Kommune

Forvaltningen Plan og Byg

Bjarkesvej 2
3450 Allerød
Tlf: 48 100 100
planogbyg@alleroed.dk
www.alleroed.dk

Åbningstider:
Mandag og tirsdag 10-14
Onsdag lukket
Torsdag 10-18
Fredag lukket

Dato: **14. januar 2018**

Journalnr.: 2018-030128

Sagsbehandler:
Anne Havmøller Jørgensen

Direkte telefon:
48100159



Ifølge vejledende højdekurver på kommunens GIS-kort har matriklen højeste kote 51.0 i et afgrænset område ved det nordlige skel, og laveste kote 46.0 ned mod det sydlige skel. Overordnet set er der et jævnt fald i længderetningen fra nord mod syd, og størstedelen af arealet skønnes at ligge i kote 46.50-48.50.

Til ansøgningen er der fremsendt situationsplan med opmålte eksisterende koter og projekterede fremtidige koter. Tegningen vedlægges denne afgørelse som bilag.

Der ansøges om

- Udjævning af højdepunktet ved det nordlige skel. Fra det højeste eksisterende punkt i kote 50 reguleres 2,6 meter ned til kote 47.40. Terrænreguleringen udføres for at skabe den nødvendige relativt plane plade i forbindelse med den udnyttelse af grunden, som er i overensstemmelse med lokalplanen. Da det er mere end de +/- 1,5 meter, som lokalplanen giver mulighed for, skal kommunen godkende (dispensere til) terrænreguleringen
- Etablering af støjvold på den vestlige side af matriklen mod Farremosen. Støjvolden er projekteret til 4 meters højde over niveauplan i kote 47.60 (henholdsvis 4,1 meter over vejens niveau, og 4,33 meter over terrænniveau på østsiden af volden midt på grunden). Støjvoldens højde har sammenhæng med den krævede støjdæmpende effekt i forhold til omgivelserne, og højden kan derfor blive justeret. Støjvoldene på Bøgeholm Alle 5 og 7 forventes på sigt at blive sammenbygget over skel. Støjvolden er i øvrigt placeret i overensstemmelse med lokalplanens bestemmelser i § 9.2, og i tilstrækkelig afstand til at der kan etableres cykelsti langs Farremosen. Da støjvoldens højde overstiger de +/- 1,5 meter, som lokalplanen giver mulighed for, skal kommunen godkende (dispensere til) terrænreguleringen
- Etablering af en 0,5 meter høj og 2 meter bred jordvold langs skel mod syd. Jordvoldens funktion er at forhindre afledning af overfladevand fra de belagte arealer over skel. Da det er en terrænregulering nærmere skel end 2 meter, skal kommunen godkende (dispensere til) terrænreguleringen
- Terrænregulering af grunden til kote 47.20-47.60, som en nødvendig relativt plan flade til etablering af belagte arealer til færdsel, oplag og bebyggelse. Kote 47.60 vil efter byggemodning blive betragtet som niveauplan for ejendommen, hvorfra højder skal måles. Denne terrænregulering har ikke et omfang, som kræver dispensation fra lokalplanen

Der er den 27. november 2018 udsendt naboorientering til ejere og lejere af ejendomme i lokalplanområdet:

Bøgeholm Alle 1, 2, 9 og Farremosen 29 (matr.nr. 11a Vassingerød By, Uggeløse)

Bøgeholm Alle 3 (matr.nr. 56 Vassingerød By, Uggeløse)

Bøgeholm Alle 5, (matr.nr. 55 Vassingerød By, Uggeløse)

Bøgeholm Alle 5A (matr.nr. 11u Vassingerød By, Uggeløse)

Nymøllevej 2B (matr.nr. 4m Vassingerød By, Uggeløse)

Der er ikke modtaget indsigelser mod det ansøgte fra de naboorienterede.

Ud fra et ønske om offentlighed og åbenhed i forbindelse med Pankas A/S etablering i Farremosen har Allerød Kommune valgt at offentliggøre udkast til afgørelserne, samt de mange hundrede dokumenter og tilhørende bilag, som afgørelserne bygger på, på kommunens hjemmeside.

Der er i den forbindelse modtaget henvendelser fra borgere, vandværker, foreninger m.v., som er blevet besvaret.



Byggearbejdet må ikke påbegyndes, før der er meddelt byggetilladelse. Byggetilladelsen meddeles samtidig med denne dispensation.

Efter planlovens § 56 bortfalder dispensationen efter 3 år, såfremt den ikke er udnyttet.

Venlig hilsen

Anne Havmøller Jørgensen
Byggesagsbehandler

UDKAST



KLAGEVEJLEDNING

Planloven

FORHOLD DER KAN PÅKLAGES

Afgørelsen og vilkårene kan for så vidt angår retlige spørgsmål påklages til Planklagenævnet, jf. § 58, stk. 1, nr. 3 i LBK nr 287 af 16/04/2018 lov om planlægning.

HVEM KAN KLAGE

Klageberettiget er miljøministeren og i øvrigt enhver med retlig interesse i sagens udfald, landsdækkende organisationer, der som hovedformål har beskyttelsen af natur og miljø eller varetagelsen af væsentlige bruger interesser inden for arealanvendelsen på betingelse af at foreningen eller organisationen har vedtægter eller love, der dokumenterer dens formål, og repræsenterer mindst 100 medlemmer, jf. planlovens § 59, stk. 1 og 2.

INDSENDELSE AF KLAGE

En klage til Planklagenævnet skal indsendes via Klageportalen, som du finder et link til på forsiden af www.naevneneshus.dk.

Link til Klageportalen ligger også på www.borger.dk og www.virk.dk. Du logger på www.borger.dk eller www.virk.dk, ligesom du plejer, typisk med NEM-ID. Klagen sendes gennem Klageportalen til den myndighed, der har truffet afgørelsen. En klage er indgivet, når den er tilgængelig for myndigheden i Klageportalen.

Planklagenævnet skal som udgangspunkt afvise en klage, der kommer uden om Klageportalen, hvis der ikke er særlige grunde til det. Hvis du ønsker at blive fritaget for at bruge Klageportalen, skal du sende en begrundet anmodning til den myndighed, der har truffet afgørelse i sagen. Myndigheden videresender herefter anmodningen til Planklagenævnet, som træffer afgørelse om, hvor vidt din anmodning kan imødekommes.

KLAGEFRIST

Klagefristen udløber 4 uger efter, at afgørelsen er meddelt. Er afgørelsen offentligt bekendtgjort, regnes klagefristen dog altid fra bekendtgørelsen, bekendtgørelse (BEK nr 130 af 28/01/2017) om klagefrist jf. lovens § 58, stk. 2.

Hvis afgørelsen derimod er meddelt pr. mail eller digital post beregnes klagefristen fra afsendelsesdatoen, mens afgørelsesdatoen ved afgørelser meddelt som almindeligt brev beregnes fra mandag i den efterfølgende uge såfremt brevet er afsendt mandag eller tirsdag. Hvis brevet er afsendt onsdag, torsdag eller fredag beregnes afgørelsesdatoen fra onsdag i den efterfølgende uge.

GEBYR

Når du klager, skal du som borger betale et gebyr på kr. 900. Virksomheder og organisationer skal betale et gebyr på 1.800 kr. Du betaler gebyret med betalingskort i Klageportalen. Gebyret bliver tilbagebetalt, hvis klagen bliver afvist fordi klagefristen er overskredet, klager ikke er klageberettiget eller Planklagenævnet ikke har kompetence til at behandle klagen. Gebyret tilbagebetales også, hvis klager får helt eller delvist medhold i klagen.

Der findes yderligere information om klageregler, gebyr og Klageportal på www.nmkn.dk.

DOMSTOLSPRØVELSE

Hvis afgørelsen ønskes indbragt for domstolene, skal dette ske inden 6 måneder fra datoen for modtagelsen af afgørelsen, jf. lovens § 62, stk. 1.

